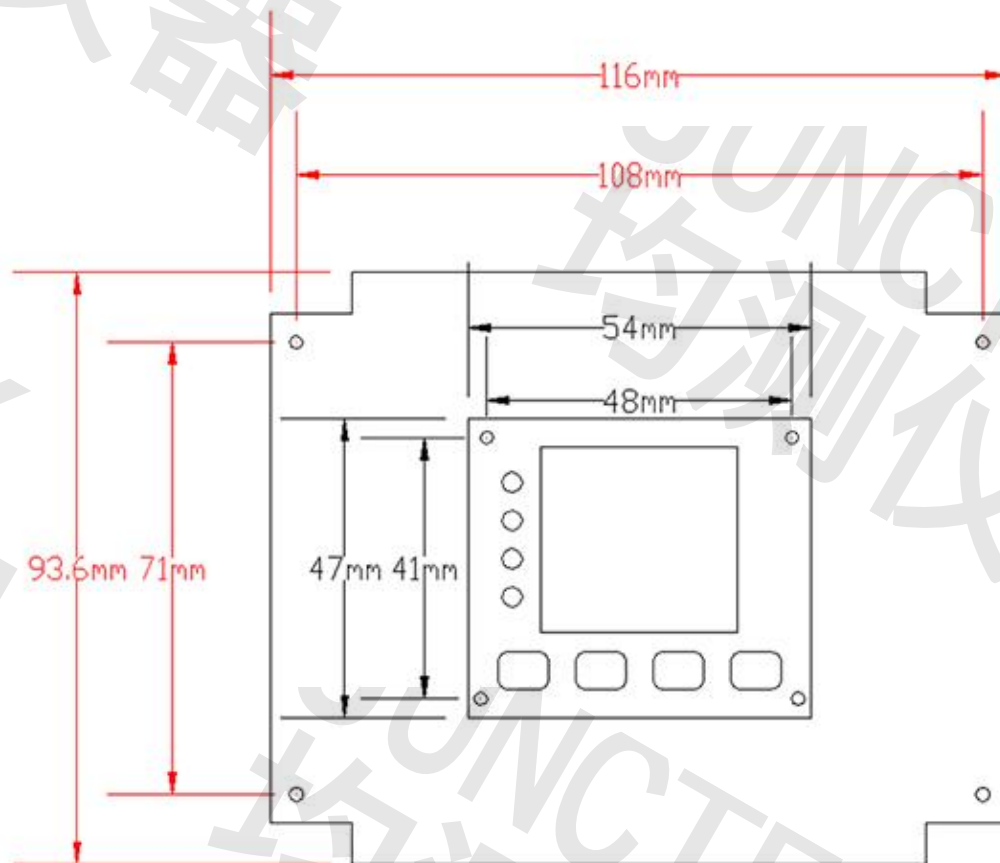
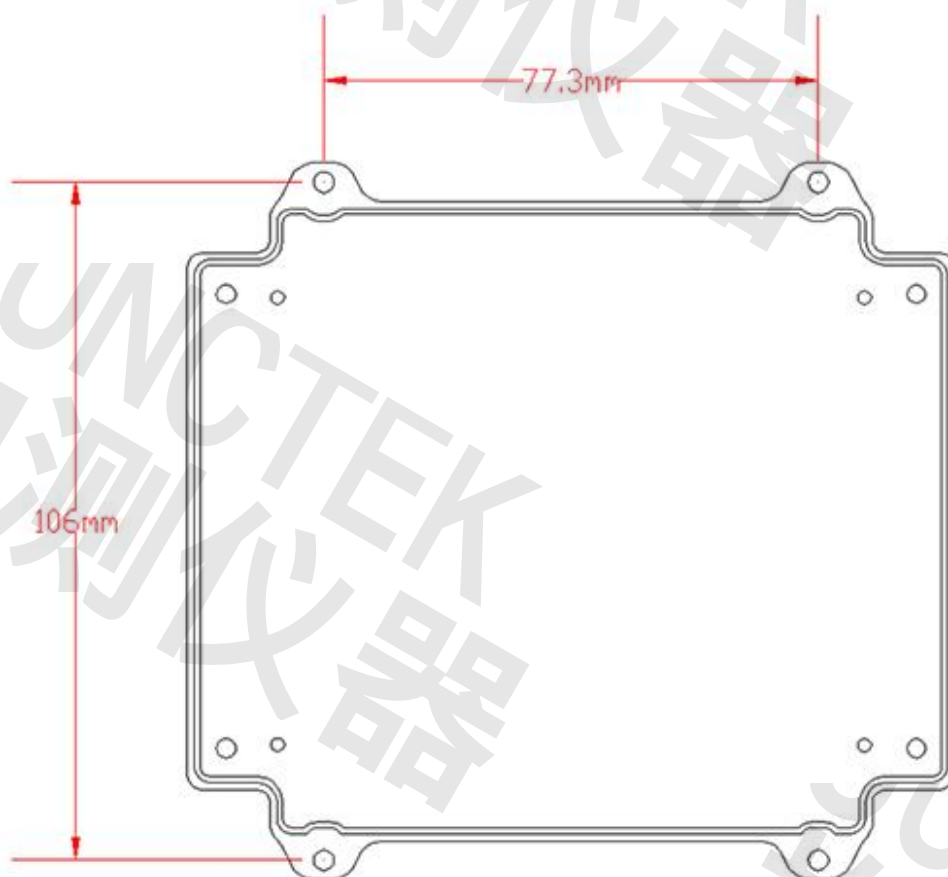


1、DPM8605 和 8608 全系列安装尺寸图

1-1 主板和显示板，黑线是显示板，红线是主板，孔 3mm

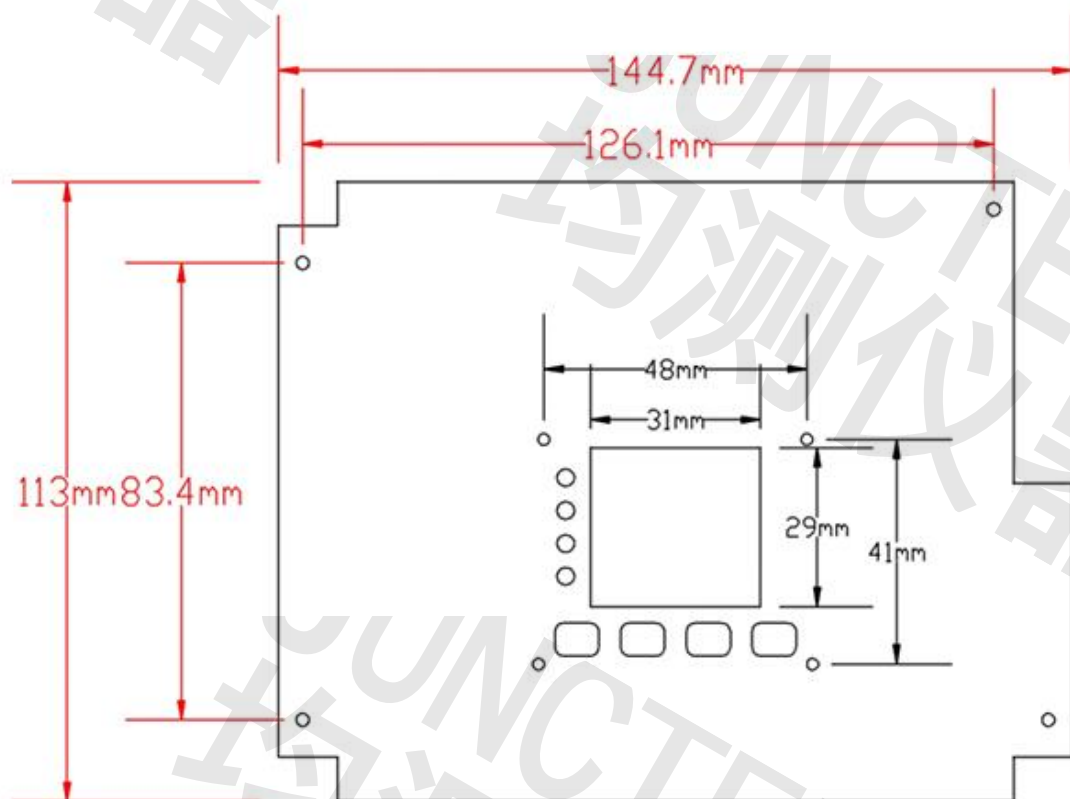


1-2 外壳安装尺寸图，(外壳高度 60mm)

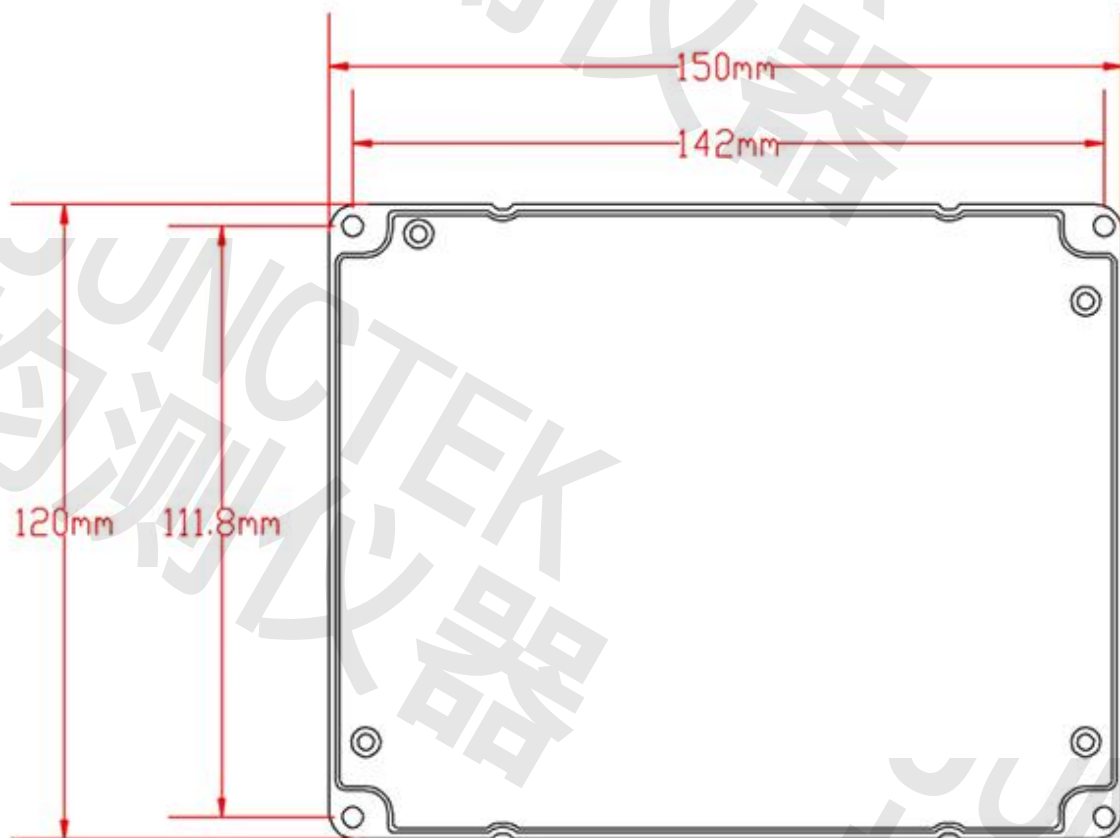


2、DPM8616/DPM8624/DPH8909/DPH8920 全系列安装尺寸图

2-1 主板和显示板，黑线是显示板，红线是主板

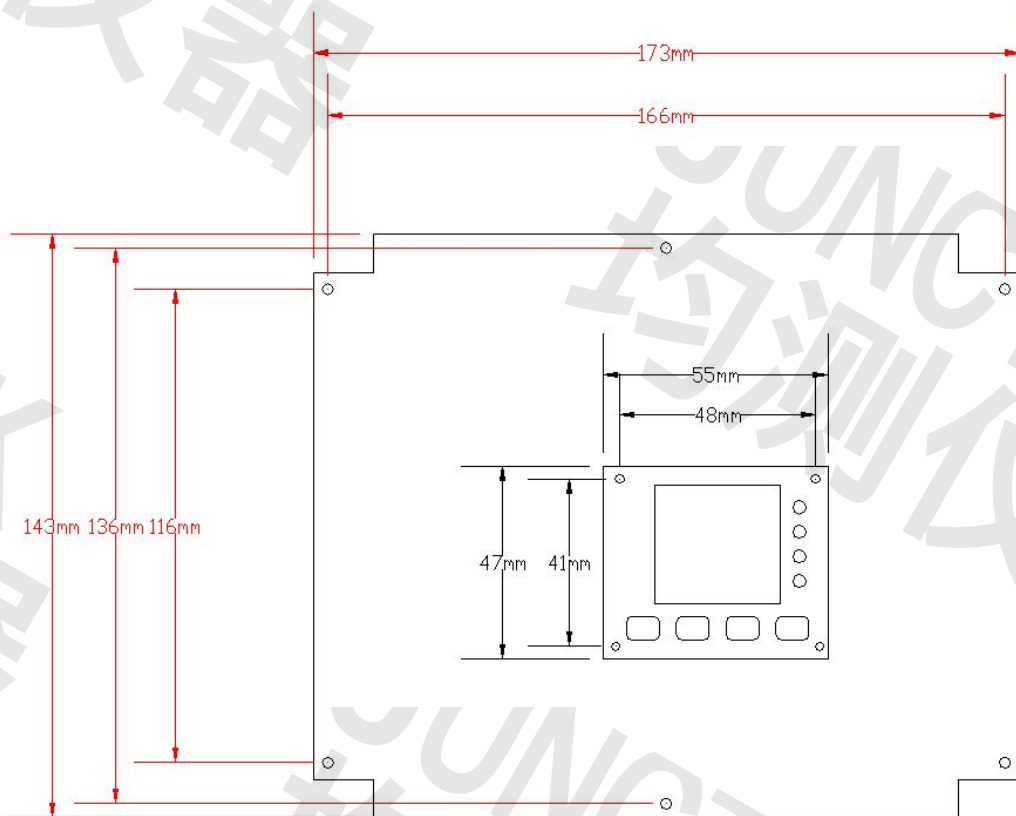


2-2 外壳安装尺寸图, (外壳高度 60mm)



3、DPM8650/DPH8940 安装尺寸图；

3-1 主板和显示板，黑线是显示板，红线是主板



3-2 外壳安装尺寸图，(外壳高度 80mm)

